



«Ростов-Дон К11К»



«Ростов-Дон К11Т»

**КАЛИТКИ
МЕХАНИЧЕСКИЕ
« РОСТОВ-ДОН »**

**ПАСПОРТ.
РУКОВОДСТВО ПО ЭКСПЛУАТАЦИИ**



РОСС RU.AE81.H01592
ТУ 5284-002-83349852-2007

Уважаемый покупатель!

Просим Вас внимательно изучить настоящее руководство.

1 НАЗНАЧЕНИЕ

Механические калитки «Ростов-Дон» применяются в магазинах самообслуживания для организации доступа людей в торговый зал.

Выпускаемые модели калиток представлены в табл.1:

Таблица 1

Модель	Наименование
«Ростов-Дон К11Кпр»	калитка односторонняя правая
«Ростов-Дон К11Клв»	калитка односторонняя левая
«Ростов-Дон К11Тпр»	калитка односторонняя правая
«Ростов-Дон К11Тлв»	калитка односторонняя левая

Односторонние калитки - «Ростов-Дон К11К и К11Т» - обеспечивают пропуск в одном направлении: по часовой стрелке при виде сверху - калитки «Ростов-Дон К11Кпр и К11Тпр», против часовой стрелки при виде сверху - калитки «Ростов-Дон К11Клв и К11Тлв».

Калитки «К11Т» имеют подвижную стойку, а «К11К» - неподвижную, предназначенную для крепления ограждений ОС1, ОС1у от одного до трех в любых комбинациях (см. поз. 1, 2, 3 Приложения 3).

По условиям применения калитки соответствуют группе УХЛ 4.2 по ГОСТ 15150-69. Калитки предназначены для эксплуатации внутри помещения при температуре от +1°С до +50°С.

2 ТЕХНИЧЕСКИЕ ДАННЫЕ

Масса калитки, кг	11
Габаритные размеры (длина x ширина x высота), мм	
K11K	845x190x1025
K11T	840x190x915
Ширина перекрытия прохода, мм	845
Допустимые статические усилия на середине преграждающей дуги, не более, кгс	60
Срок эксплуатации, лет	8

3 КОМПЛЕКТ ПОСТАВКИ

Стойка калитки	1 шт.
Дуга с декоративной вставкой	1 шт.
Паспорт. Руководство по эксплуатации	1 шт.

4 УСТРОЙСТВО И ПРИНЦИП РАБОТЫ

Калитки «Ростов-Дон K11K» состоят (см. Приложение 1) из стойки **1**, на которой установлены кольца – верхнее **2** и нижнее **3**. В кольцо **2** вмонтирован механизм поворота. С кольцами соединена дуга **4**, которая служит для перекрытия прохода. В калитках «Ростов-Дон K11T» дуга соединена с подвижной стойкой **5** (см. Приложение 2). В нижней части стоек **1** и **5** расположен кожух **6**, под которым находится фланец для крепления калитки к полу. Вверху стойки калиток закрыты крышкой **7**. Дуга **4** поворачивается вокруг вертикальной оси стойки **1** – в калитке K11K и стойки **5** в калитке K11T на 90° по или против часовой стрелки, а под действием пружины возвращается в положение перекрытия прохода. Скорость возврата дуги регулируется натяжением пружины.

В качестве дополнительной опции в калитках K11K устанавливаются замки-стопоры поз.8 на нижнем кольце **3**. Они могут фиксировать дугу в положении «калитка открыта».

5 ТРЕБОВАНИЯ БЕЗОПАСНОСТИ

Изготовитель не несет ответственности за ущерб, нанесенный в результате неправильной установки калитки, и отклоняет любые претензии, если установка выполнена не в соответствии с указаниями настоящей Инструкции.

6 ПОДГОТОВКА К РАБОТЕ И ПОРЯДОК УСТАНОВКИ

6.1 Распакуйте калитку, проверьте ее комплектность.

6.2 Сделайте разметку в полу под крепежные (анкерные) болты по отверстиям во фланце (см. Приложение 4), установив калитку на ее рабочее место. Подготовьте и закрепите крепежные (анкерные) болты.

6.3 Установите стойку калитки, с помощью отвеса убедитесь в вертикальности положении стойки. Отклонение от вертикали верхней точки калитки должно быть не более 5мм.

6.4 Установите на место дугу 4. Для этого в калитке K11K наденьте на специальные пальцы дугу и зафиксируйте ее винтами М8 шестигранным ключом №6. В калитке K11T наденьте дугу на специальные пальцы, закройте место соединения декоративными втулками 9, зафиксируйте дугу винтами М8 шестигранным ключом №6 и декоративные втулки установочными винтами.

6.5 После завершения монтажа калитка готова к работе.

7 ПЕРЕЧЕНЬ ВОЗМОЖНЫХ НЕИСПРАВНОСТЕЙ И СПОСОБЫ ИХ УСТРАНЕНИЯ

7.1 Перечень возможных неисправностей, устранение которых производится Потребителем, приведен в таблице 2.

Таблица 2

Признаки неисправности	Неисправность	Способ устранения
Дуга калитки не возвращается в исходное положение	1. Стойка калитки установлена с неправильным наклоном	Установить стойку согласно п.6.3
	2. Ослаблено натяжение возвратной пружины	Увеличить натяг возвратной пружины. Для этого выкрутить полностью стопорный винт 10 и повернуть крышку 7 в нужном направлении до совмещения со следующим отверстием. Проверить натяжение пружины, придерживая крышку от прокручивания. Застопорить винтом 10

7.2 Неописанные в таблице 2 неисправности устраняются силами **Изготовителя** в период гарантийного обслуживания.

Внимание! Изготовитель оставляет за собой право вносить в конструкцию калитки усовершенствования без отражения их в паспорте.

8 СВИДЕТЕЛЬСТВО О ПРИЕМКЕ

Калитка механическая «Ростов-Дон К11 _____» соответствует техническим требованиям и требованиям безопасности, предъявляемым к группе УХЛ 4.2 по ГОСТ 15150-69, и признана годной к эксплуатации.

Дата выпуска « ____ » _____ 2008 г.

Подпись _____

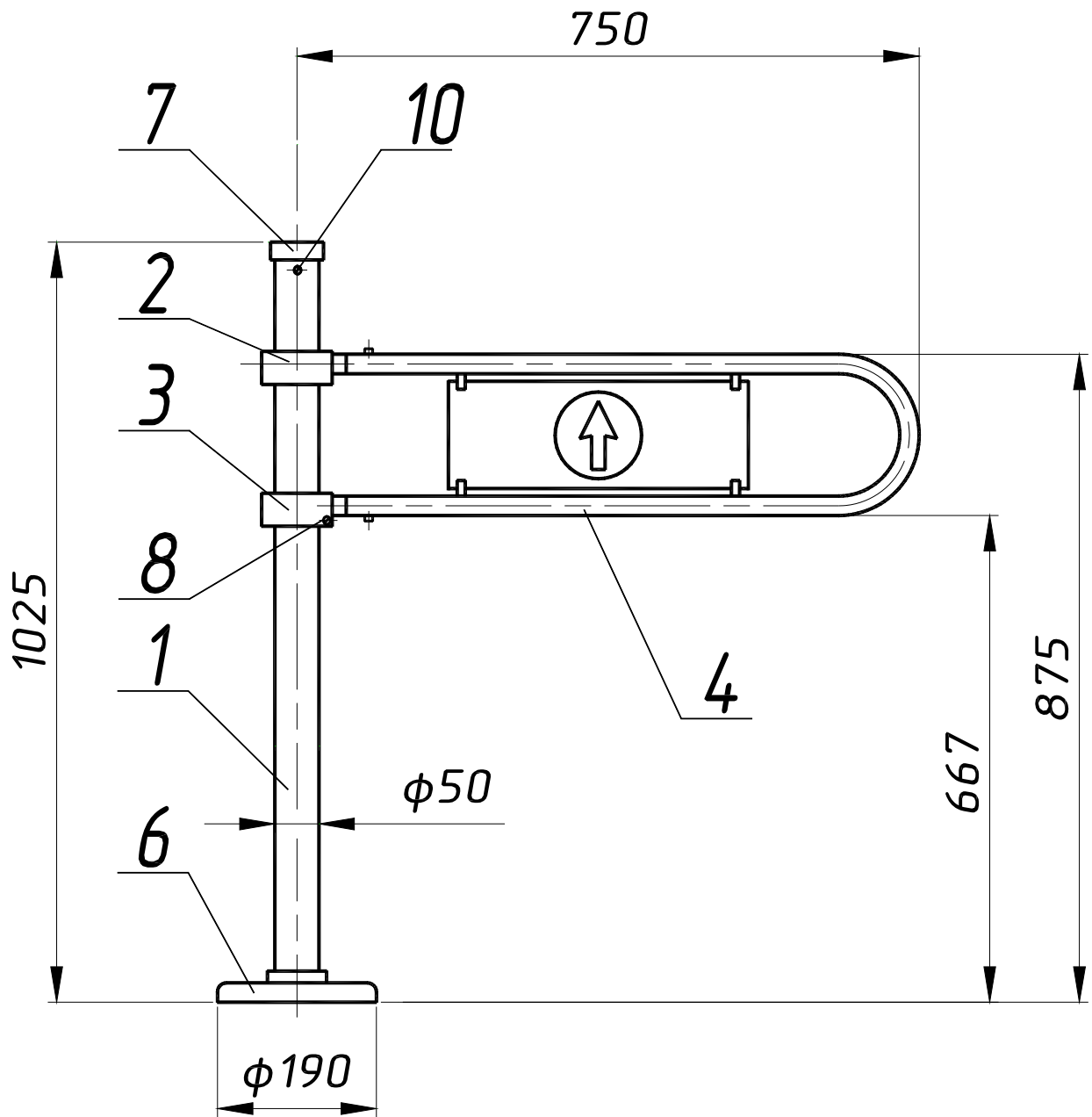
9 ГАРАНТИЙНЫЕ ОБЯЗАТЕЛЬСТВА

9.1 Изготовитель предоставляет гарантию на калитку в течение 12 месяцев со дня продажи. В течение этого срока Изготовитель бесплатно устраняет дефекты или заменяет неисправные узлы. В гарантийные обязательства не входит бесплатная доставка неисправного изделия в сервисную службу или выезд технического персонала для ремонта. Если ремонт изделия невозможно произвести на месте установки и необходим демонтаж блоков (узлов) или замена на временные, то назначается срок ремонта.

9.2 Гарантия Изготовителя не распространяется на узлы, вышедшие из строя по вине Заказчика, вследствие нарушения правил эксплуатации.

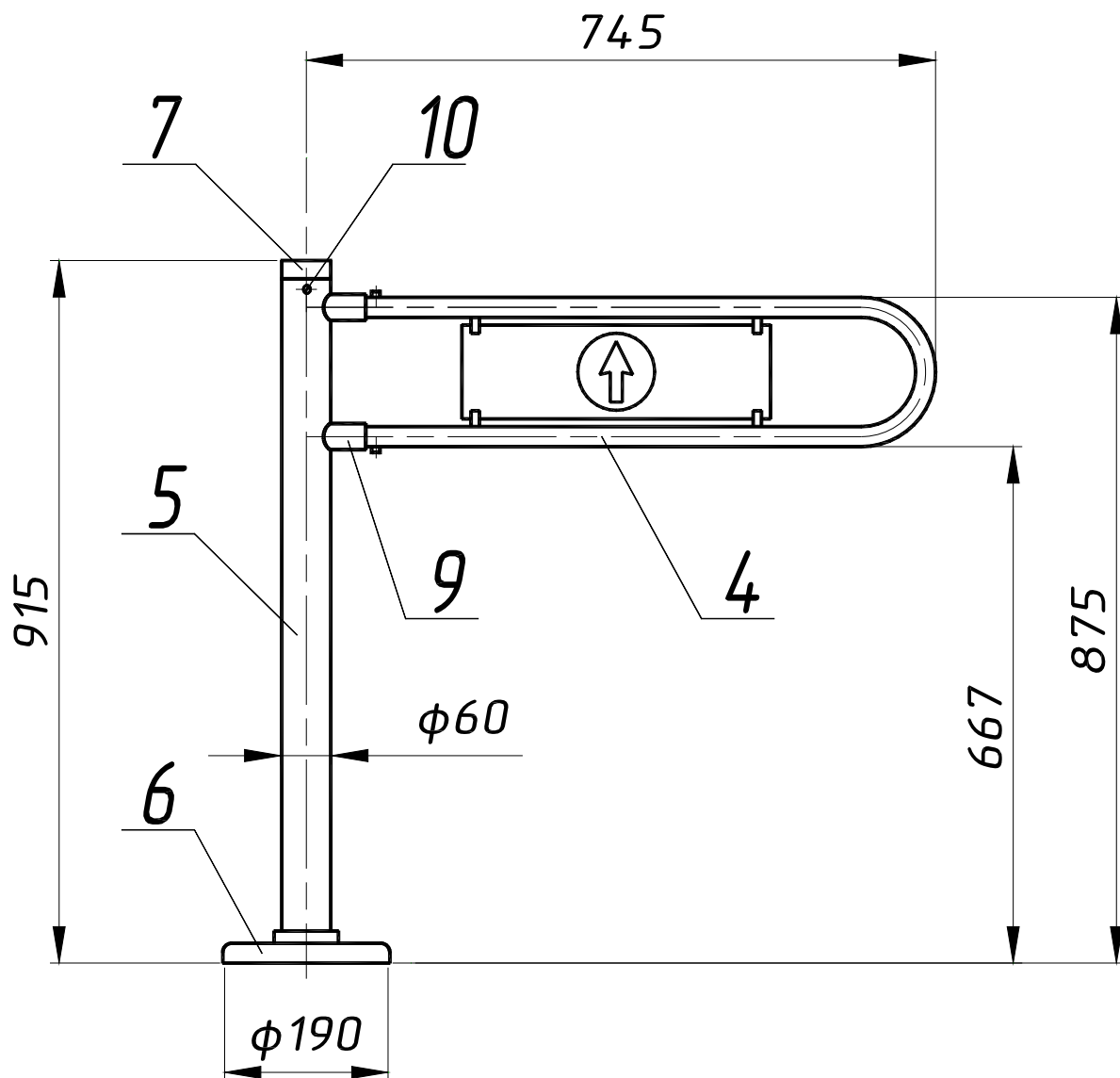
Дата продажи « ____ » _____ 2008 г.

Подпись _____



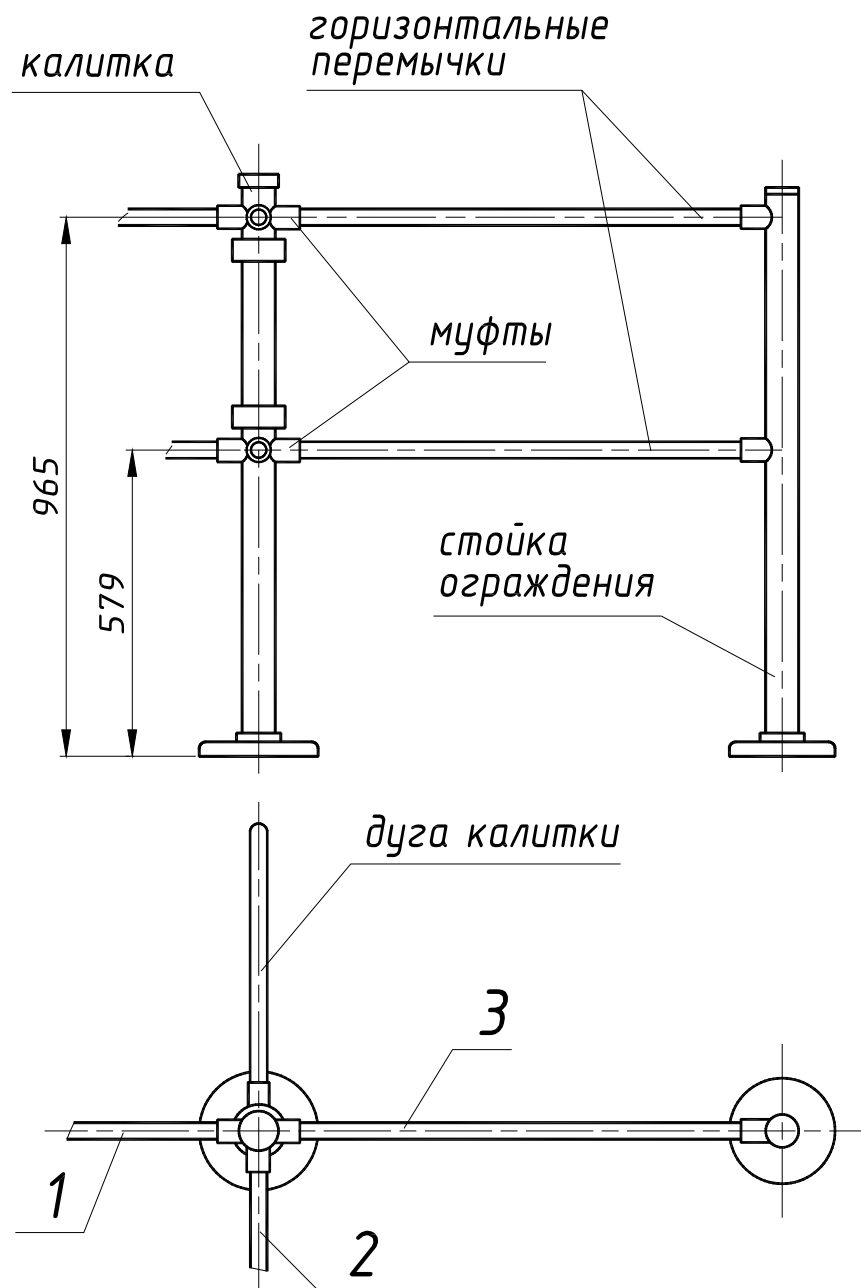
Габаритные размеры калиток «Ростов-Дон К11К»

Приложение 2



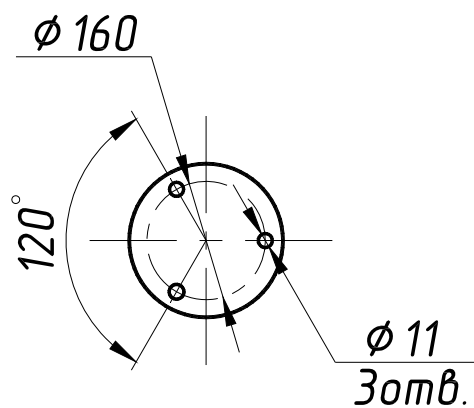
Габаритные размеры калиток «Ростов-Дон К11Т»

Приложение 3



Стыковка калиток «Ростов-Дон К11К» с ограждениями

Приложение 4



Установочные размеры калиток «Ростов-Дон К11К и К11Т»

СИСТЕМА СЕРТИФИКАЦИИ ГОСТ Р
ГОССТАНДАРТ РОССИИ



СЕРТИФИКАТ СООТВЕТСТВИЯ

№ РОСС RU.AE81.H01592

Срок действия с 08.04.2008 по 07.04.2011

0896172

ОРГАН ПО СЕРТИФИКАЦИИ РОСС RU.0001.10AE81
ОРГАН ПО СЕРТИФИКАЦИИ ПРОДУКЦИИ И УСЛУГ
ООО "ЮЖНЫЙ ЦЕНТР СЕРТИФИКАЦИИ И ИСПЫТАНИЙ" (ООО "ЮГ-ТЕСТ")
Россия, 344010, г. Ростов-на-Дону, пр. Соколова, 58
тел./факс: (863) 291-09-57, 219-77-04

ПРОДУКЦИЯ

КОНСТРУКЦИИ ОГРАЖДАЮЩИЕ ВРАЩАЮЩИЕСЯ
СИСТЕМЫ КОНТРОЛЯ И УПРАВЛЕНИЯ ДОСТУПОМ "РОСТОВ-ДОН"
в соответствии с приложением на 1-м листе.
ТУ 5284-002-83349852-07.
Серийный выпуск.

код ОК 005 (ОКП):

52 8400

СООТВЕТСТВУЕТ ТРЕБОВАНИЯМ НОРМАТИВНЫХ ДОКУМЕНТОВ

ГОСТ Р 51241-98.

код ТН ВЭД:

ИЗГОТОВИТЕЛЬ

ООО ПКФ "РостЕвроСтрой", Россия, 344111, г. Ростов-на-Дону, пр. 40-летия Победы, 306 "а". ИНН 6167095554.

СЕРТИФИКАТ ВЫДАН

ООО ПКФ "РостЕвроСтрой", Россия, 344111, г. Ростов-на-Дону, пр. 40-летия Победы, 306 "а".
Тел.: (863) 269-99-34; факс: (863) 269-99-39. ИНН 6167095554.

НА ОСНОВАНИИ

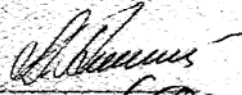
протокола сертификационных испытаний № 0107/68-44-08 от 01.02.2008, выданного ИЦ ЭО ФГУ
"Ростовский ЦСМ" (аттестат аккредитации № РОСС RU.0001.21ME22, срок действия до 17.07.2010).

ДОПОЛНИТЕЛЬНАЯ ИНФОРМАЦИЯ

Схема сертификации 3, предусматривающая проведение ежегодного инспекционного контроля.
Знак соответствия наносится в соответствии с Разрешением № 01592 от 08.04.2008 на применение знака соответствия при добровольной сертификации.



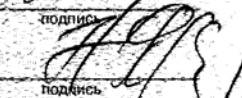
Руководитель органа


подпись

А.В.Романов

инициалы, фамилия

Эксперт


подпись

Н.И.Яровой

инициалы, фамилия

Сертификат не применяется при обязательной сертификации

СИСТЕМА СЕРТИФИКАЦИИ ГОСТ Р ГОССТАНДАРТ РОССИИ

1986079

ПРИЛОЖЕНИЕ

К сертификату соответствия № РОСС RU.AE81.H01592

**Перечень конкретной продукции, на которую распространяется
действие сертификата соответствия**

код ОК 005 (ОКП)	Наименование и обозначение продукции, ее изготовитель	Обозначение документации, по которой выпускается продукция
код ТН ВЭД СНГ		

52 8400

КОНСТРУКЦИИ ОГРАЖДАЮЩИЕ
ВРАЩАЮЩИЕСЯ "РОСТОВ-ДОН":

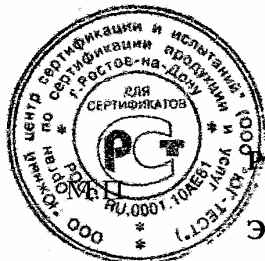
ТУ 5284-002-83349852-07

Турникеты:
Р31М, Р32М

Калитки:
К10, К11, К11К, К11Т, К11ТП, К11КП, К11П,
К10П, К12, К21, К21-У, К22, К22-У, К21П,
К21-УП, К22П, К22-УП, К51, К52, К52К, К251,
К252, К51П, К52П, К52КП

Ограждения-калитки:
ОК61, ОК61П, ОК262

Изготовитель – ООО ПКФ "РостЕвроСтрой",
Россия, 344111, г. Ростов-на-Дону,
пр-т. 40-летия Победы, 306 "а".



Руководитель органа

Эксперт

(Handwritten signature)

А.В.Романов

инициалы, фамилия

подпись

подпись

(Handwritten signature)

Н.И.Яровой

инициалы, фамилия

СОДЕРЖАНИЕ

	Стр.
1 НАЗНАЧЕНИЕ	2
2 ТЕХНИЧЕСКИЕ ДАННЫЕ	2
3 КОМПЛЕКТ ПОСТАВКИ	3
4 УСТРОЙСТВО И ПРИНЦИП РАБОТЫ	3
5 ТРЕБОВАНИЯ БЕЗОПАСНОСТИ	3
6 ПОДГОТОВКА К РАБОТЕ И ПОРЯДОК УСТАНОВКИ	4
7 ПЕРЕЧЕНЬ ВОЗМОЖНЫХ НЕИСПРАВНОСТЕЙ И СПОСОБЫ ИХ УСТРАНЕНИЯ	4
8 СВИДЕТЕЛЬСТВО О ПРИЕМКЕ	5
9 ГАРАНТИЙНЫЕ ОБЯЗАТЕЛЬСТВА	5
10 ПРИЛОЖЕНИЯ	
Приложение 1 Габаритные размеры калиток К11К	6
Приложение 2 Габаритные размеры калиток К11Т	7
Приложение 3 Стыковка калиток К11К с ограждениями	8
Приложение 4 Установочные размеры калиток К11К и К11Т	8
Сертификат соответствия	9-10

Ростов-на-Дону
ООО ПКФ «РостЕвроСтрой»
Тел.: (863) 269-99-35, 269-99-36,
269-99-37, 269-99-38, 269-95-61
e-mail:dostup@aaanet.ru,
www.dostup.aaanet.ru